



# Calefon Rinnai Infinity 17L

NOVA CLIMA



GARANTÍA  
**2**  
AÑOS

  
Designed  
in Japan



**90%**  
EFICIENCIA  
MAX

**12%**  
Modulación  
MAX

SISTEMA  
SOLAR COMPATIBLE

 EFICIENCIA  
ENERGÉTICA

 eco  
friendly

- Ultra compacto.
- Alta eficiencia y bajo consumo.
- Compatible con sistemas solares.
- Mayor precisión de temperatura.

# Rinnai





**CALEFON RINNAI INFINITY 17L**

- Regulación de temperatura hasta los 65 °C
- Sistema de control automático por microcomputador.
- Sistema anticongelamiento.
- Sistema de monitoreo de nivel de incrustación.
- Gestión de temperatura hasta 3 controles remotos.
- Sistema electrónico de modulación de llama.
- Largo máximo de chimenea hasta 6.5 m.

**Control remoto standard**

Selección de temperatura, autodiagnóstico.

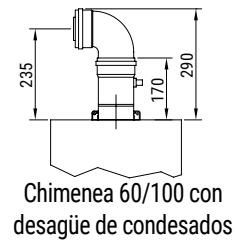
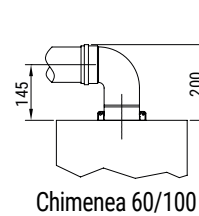
**Control remoto opcional de lujo para cocina**

Selección de temperatura, autodiagnóstico, historial de códigos de falla, reloj digital, señal acústica.

**Control remoto opcional de lujo para baño**

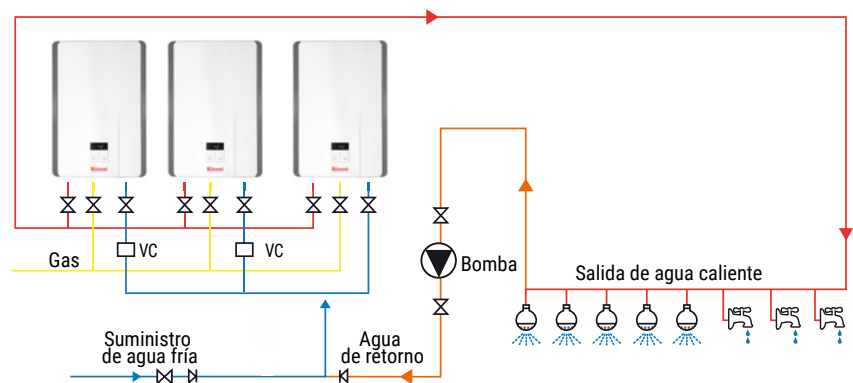
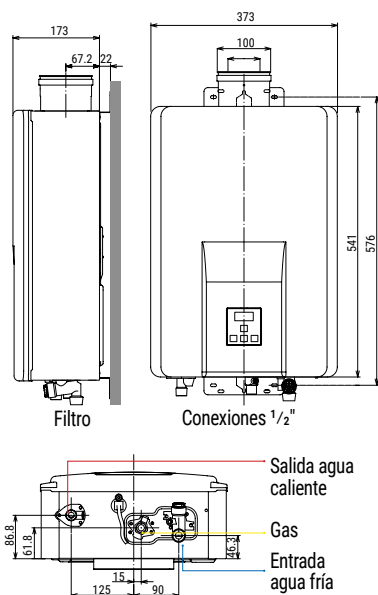
Selección de temperatura, autodiagnóstico, historial de códigos de falla, reloj digital, señal acústica, llenado de la bañera.

Descripción		Infinity 17 L
Potencia nominal	Kw	33.20
Potencia mínima	Kw	4.10
Consumo térmico nominal	Kw	2.63
Consumo térmico mínimo	Kw	0.33
Caudal ACS ΔT 25°C	L/min	17
Tiro		Balanceado
Presión mín/máx ACS	Bar	1/8.3
Presión mínima de gas (GN/GLP)	mbar	18/28
Consumo máximo eléctrico	W	116
Alimentación	V/Hz	220/50
Peso	kg	14.5
Diámetro chimenea	mm	60/100
Dimensiones (alt x prof x anch)	mm	541x173x373



**DIMENSIONES**

**SISTEMA EN CASCADA**



\*VC: Válvula Cascada